

Treppenkollektion

INTERIEUR



Treppenkollektion

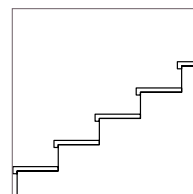
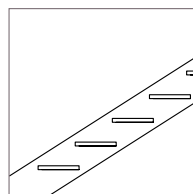
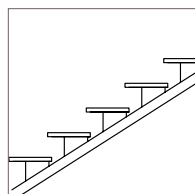
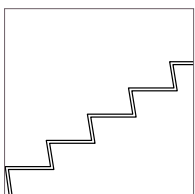
Ob modern oder klassisch: Schotten & Hansen konzipiert und fertigt Treppen nach individuellen Designkonzepten.

In ihrer Farbgebung und Oberflächengestaltung greifen die Treppenstufen den außergewöhnlichen Charakter der Schotten & Hansen Holzdielenböden auf und führen ihn fließend fort.



Details

- Stufen und Stufenbeläge sind in einer Vielfalt an Formen und Konstruktionstypen erhältlich.
- Die Auswahl an Überhängen kann individuellen Designwünschen angepasst werden.
- Die Konstruktionsweise erfolgt abgestimmt auf das gewählte Profil.
- Der Dreischicht-Aufbau der Holzstufen sorgt für eine optimale Stabilität.
- Abgestimmt auf die Schotten & Hansen Holzdielen sind die Treppen in verschiedenen Hölzern, Oberflächen und Farben erhältlich.
- Die Treppen bilden exklusive Komplemente zu den Schotten & Hansen Holzdielenböden.

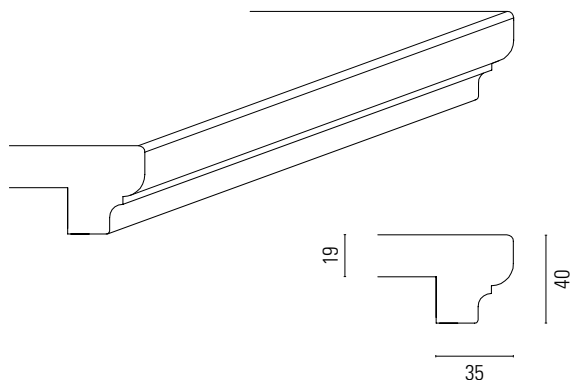


Treppenkollektion

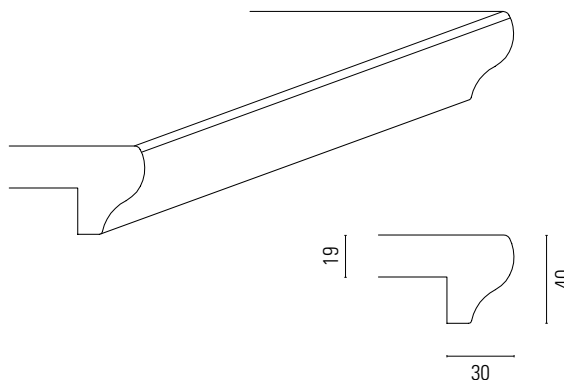
Varianten

Profile

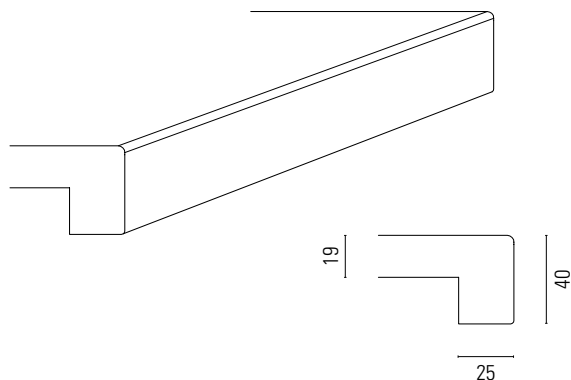
Profil SP01



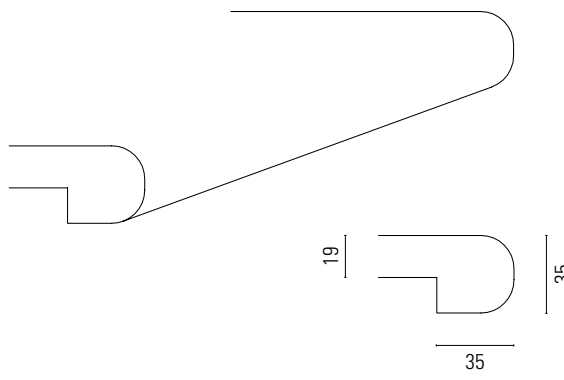
Profil SP02



Profil SP03



Profil SP04

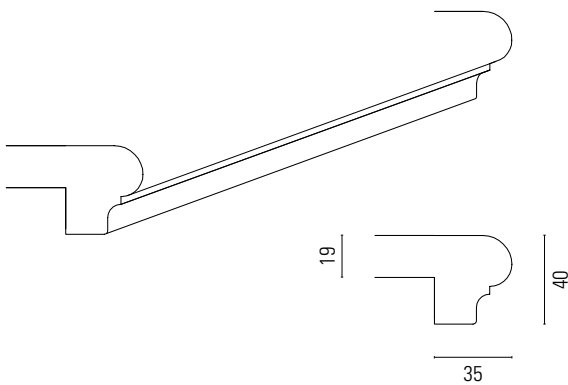


Treppenkollektion

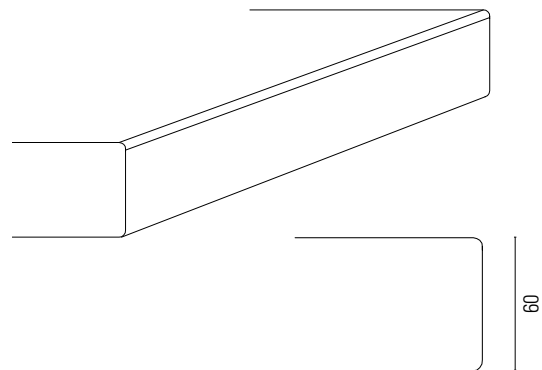
Varianten

Profile

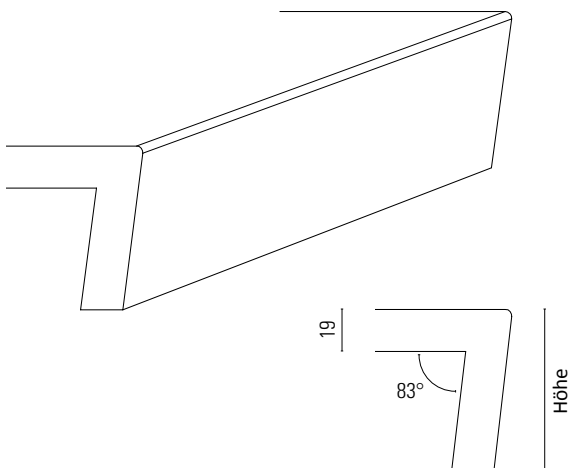
Profil SP05



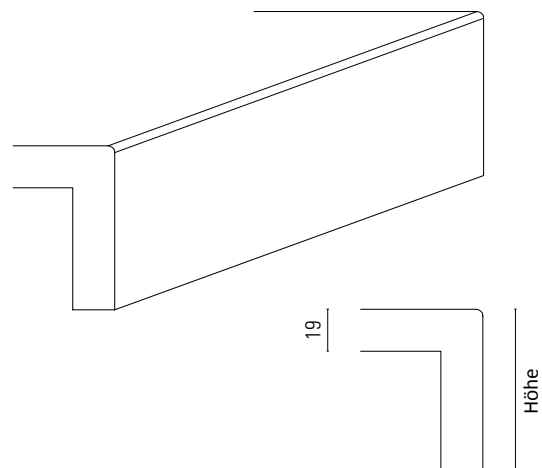
Profil SP06



Profil SP07



Profil SP08

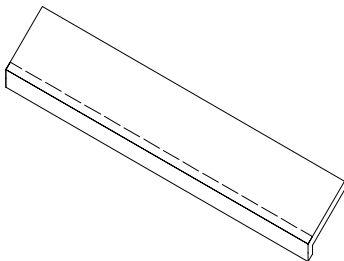
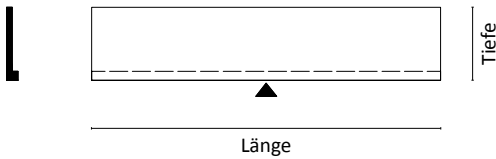


Treppenkollektion

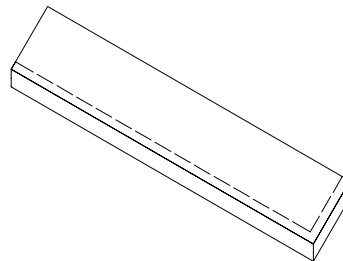
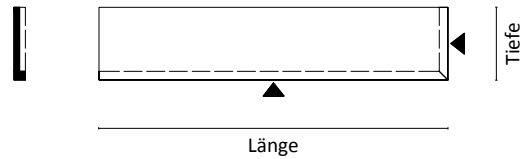
Varianten

Typen

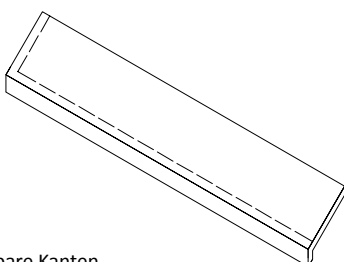
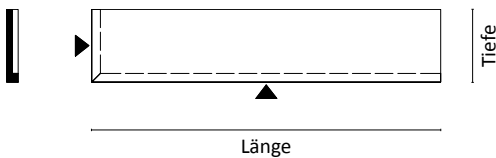
Typ A
 Profil SP01.01 –
 Profil SP05.01



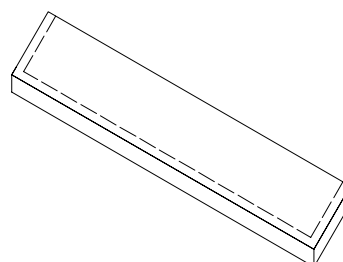
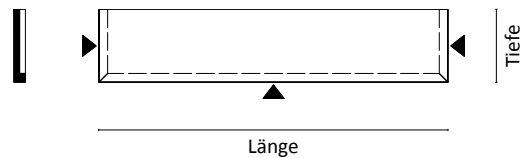
Typ B
 Profil SP01.01 –
 Profil SP05.01



Typ C
 Profil SP01.01 –
 Profil SP05.01



Typ D
 Profil SP01.01 –
 Profil SP05.01



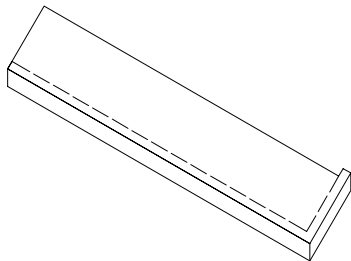
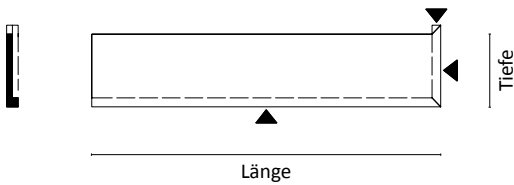
▲ sichtbare Kanten

Treppenkollektion

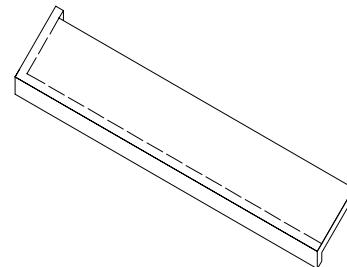
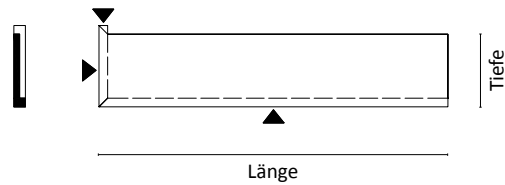
Varianten

Typen

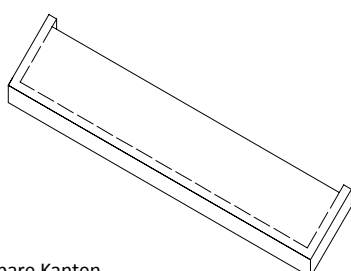
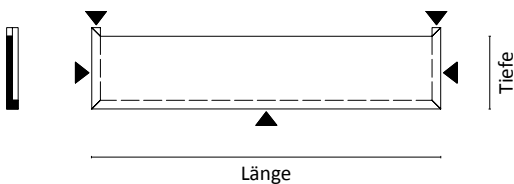
Typ E
Profil SP01.01 –
Profil SP05.01



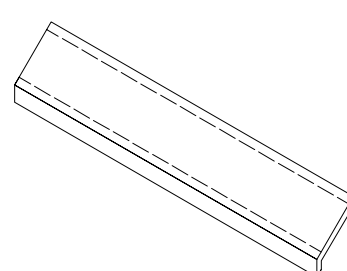
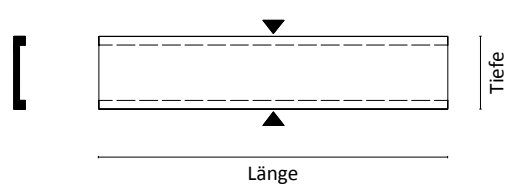
Typ F
Profil SP01.01 –
Profil SP05.01



Typ G
Profil SP01.01 –
Profil SP05.01



Typ H
Profil SP01.01 –
Profil SP05.01



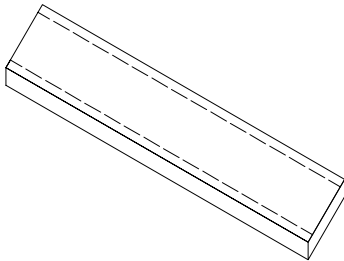
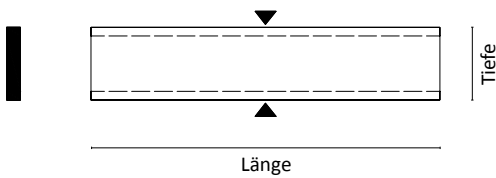
▲ sichtbare Kanten

Treppenkollektion

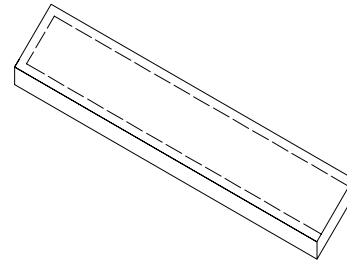
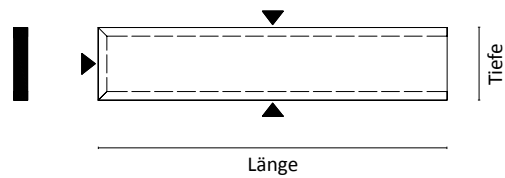
Varianten

Typen

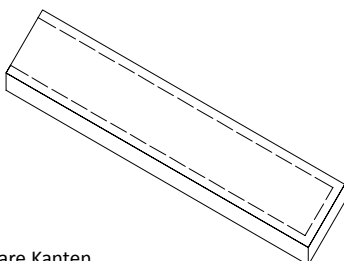
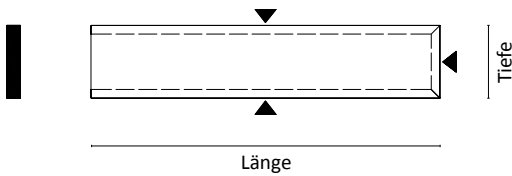
Typ K
Profil SP06.01



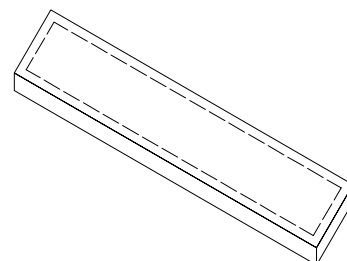
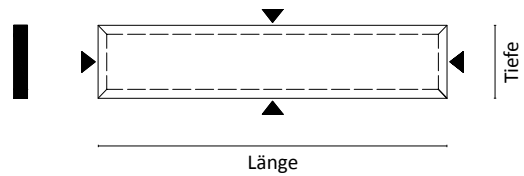
Typ L
Profil SP06.01



Typ M
Profil SP06.01



Typ N
Profil SP06.01



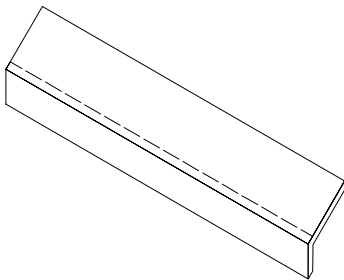
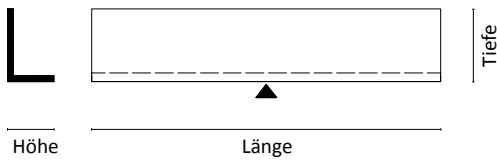
▲ sichtbare Kanten

Treppenkollektion

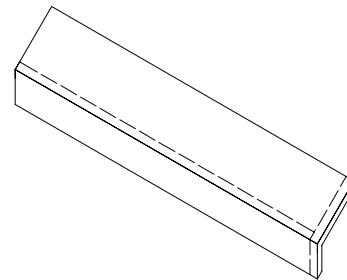
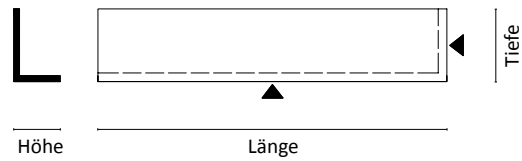
Varianten

Typen

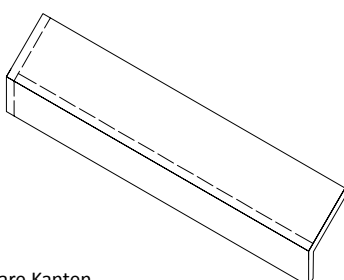
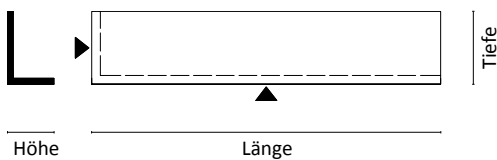
Typ O
Profil SP07.01 –
Profil SP08.01



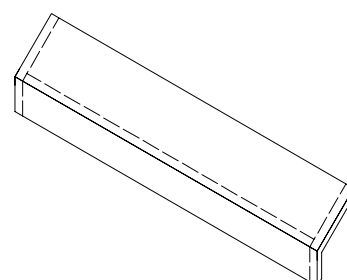
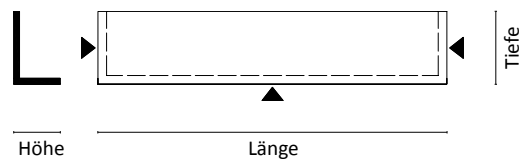
Typ P
Profil SP07.01 –
Profil SP08.01



Typ Q
Profil SP07.01 –
Profil SP08.01



Typ R
Profil SP07.01 –
Profil SP08.01



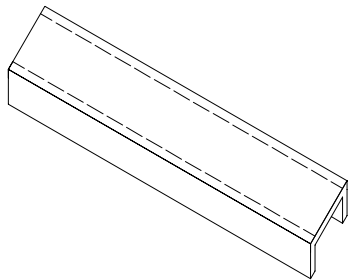
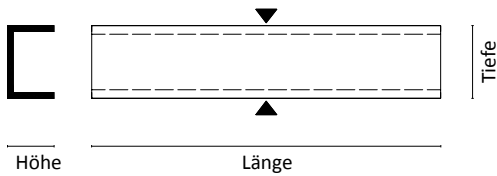
▲ sichtbare Kanten

Treppenkollektion

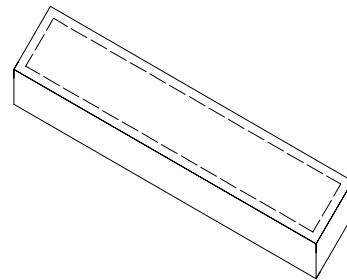
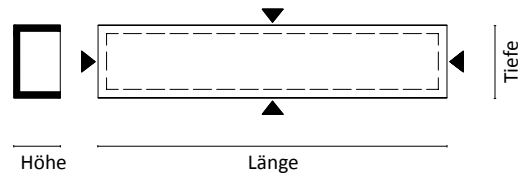
Varianten

Typen

Typ S
Profil SP07.01 –
Profil SP08.01



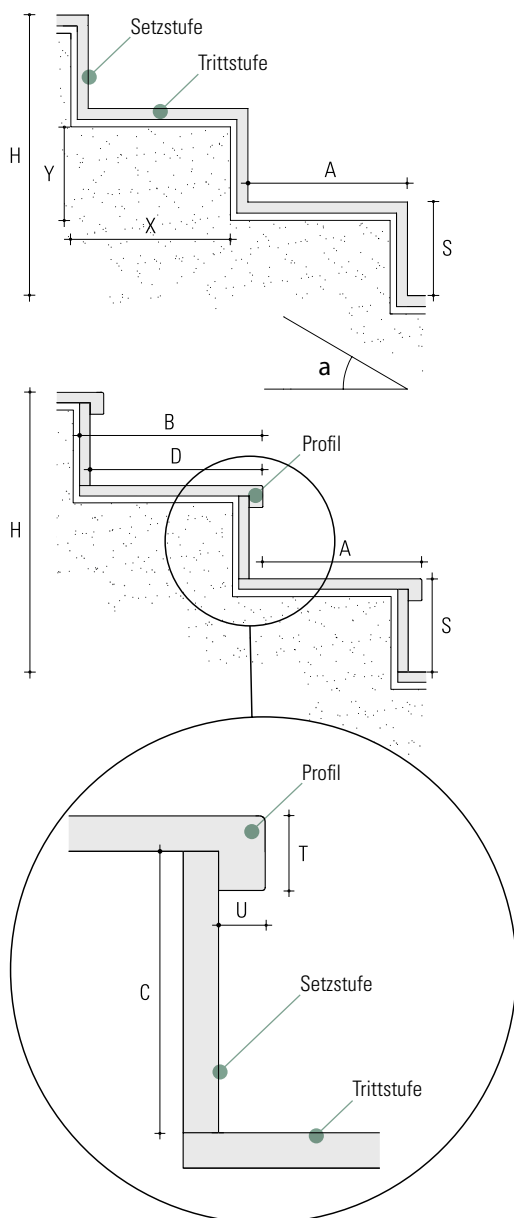
Typ T
Profil SP07.01 –
Profil SP08.01



▲ sichtbare Kanten

Treppenkollektion

Glossar/Details



Wesentlich für den körperlichen Aufwand beim Treppensteigen ist das Steigungsverhältnis der Treppe S/A , das sich von der Schrittlänge eines erwachsenen Menschen ableitet. Dieses beträgt im Mittel 63 cm. Für die Festlegung eines Steigungsverhältnisses mit geringstem Energieaufwand gilt die Formel: $2 S + A = 63 \text{ cm}$. Die für den Menschen physiologisch günstige „Steigarbeit“ ist bei einem Neigungswinkel α der Treppe von 30° und einem Steigungsverhältnis von $S/A = 17/29 \text{ cm}$ gegeben.*

Übersicht von Steigungsverhältnissen (nach Schrittmaßregel) und Neigungswinkeln:

12,5/37,5	= 20°
15/33	= 24°
17/29	= 30° (optimal)
21/21	= 45°

(Nach DIN 18 065 darf A max. 37 cm und muss S mind. 14 cm betragen)

Die Treppenauflänge beträgt mind. 3 und max. 18 aufeinander-folgende Stufen; bei längeren Treppenläufen sollte spätestens alle 18 Stufen ein Zwischenpodest angeordnet werden. Die Stufenanzahl ergibt sich aus der Steigungsanzahl, die sich wiederum von der Geschosshöhe und der Steigung ableitet (Steigungsanzahl = H/S). Für die Bestimmung der Stufen wird vom Ergebnis 1 abgezogen. Auf Grundlage der Schrittmaßregel beträgt beispielsweise bei einem Einfamilienhaus mit einer Geschosshöhe von rund 270 cm die ideale Steigungsanzahl 16 Steigungen, das ergibt 15 Treppenauftritte bzw. Stufen.

(*nach Ernst Neufert „Bauentwurfslehre“ 35. Auflage)

A	B	C	D	H	S
Auftritt	Tiefe Stufe	Höhe Setzstufe	Auftritt Fertigstufe	Geschosshöhe	Steigung
T	U	X	Y	a	
Stärke Trittstufe	Untertritt	Auftritt Rohbau	Steigung Rohbau	Neigungswinkel	

Schotten & Hansen

Schotten & Hansen GmbH
August-Moralt-Strasse 1-3
86971 Peiting
Germany

Tel.: +49 8861 90804-100
Fax: +49 8861 90804-101
kontakt@schotten-hansen.com

www.schotten-hansen.com

All image rights are reserved by Schotten & Hansen GmbH.
The colour reproductions are only intended
to serve as an orientation and cannot be used as a reference of colour.