

Tür Chelsea

INTERIEUR



Einführung

Die Tür stellt – je nach Material, Farbe und Form – eine ausdrucksvolle oder zurückhaltende Verbindung zwischen verschiedenen Räumen her. Schotten & Hansen hat das „Konzept Tür“ in die eigene Vision vom optimalen Raum integriert und dabei die Flächenbündigkeit als wesentliches Gestaltungselement definiert.

Mit der Chelsea Tür hat Schotten & Hansen eine wandbündige Türvariante entwickelt, die sich an klassischen DIN-Abmessungen orientiert und für die Installation in oberflächenfertige Wandöffnungen konzipiert ist. Optional erreicht sie ihre Flächenbündigkeit durch einen bereits in den Rohbau installierten Schotten & Hansen Preframe, der zugleich für exakt proportionierte Schattenfugen zwischen Türelement und Wand sorgt.

In ihrem Materialcharakter führt die Chelsea Tür die facettenreichen Schotten & Hansen Holzdielenböden im Raum fort und gibt sich gleichzeitig zurückhaltend in ihrer Formgebung. So sind Türfutter und Türblatt klare, unprofilierte Holzkomponenten, die ihre ästhetische Anziehungskraft aus dem erlesenen, von Hand akzentuierten Eichenholz furnier schöpfen. Elegant zurückhaltend wirken auch die optionalen Edeltstahlgarnituren von FSB mit aufgesetzten Rosetten.



Tür Chelsea

Allgemeine Produktinformationen

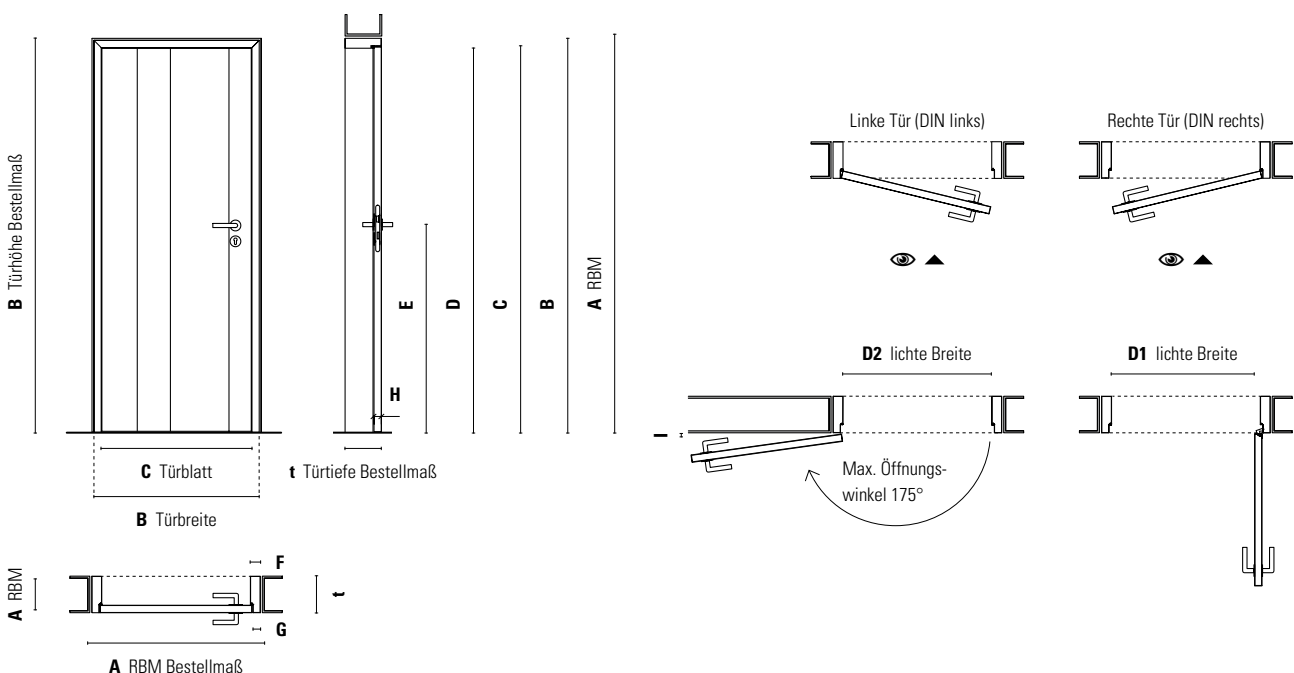
Beschreibung	Wandbündige Tür mit mehrschichtiger Konstruktion, stumpf einschlagend
Stärke**	Türblatt H* Türfutter außen F Türfutter innen G
	38 mm 50 mm 50 mm 37 mm
Gewicht	Türblatt Türfutter
	ca. 35 kg (bezogen auf 38 mm Stärke sowie auf Maße b6 und h4) ca. 48 kg (bezogen auf t = 400 mm sowie auf Maße b6 und h4)
Toleranzen	Türblatt nach DIN 18101 Türzarge nach DIN 18101
Drückergarnitur*	Aufgesetzte Rosette; FSB 1102 FSB 1160 FSB 1016 FSB 1108
Luftspalt zu Fußboden	ca. 7 mm
Höhe Drückergarnitur E*	1050 mm 950 mm
Schloss*	PZ (Profilzylinder) BB (Buntbart) WC (WC-Garnitur)
Dornmaß	80 mm
Türband	Simonswerk Tectus 340 D
Passleiste	10 mm in Türfarbe
Öffnung*	DIN links DIN rechts
Oberfläche	Endbehandelte original Schotten & Hansen Oberfläche, oder lackiert
Reinigung & Pflege	Ausschließlich speziell auf die Oberfläche abgestimmte Schotten & Hansen Pflege- und Reinigungsprodukte empfohlen
Montage*	In oberflächenfertige Wandöffnung Mit Preframe im Rohbau
Anforderung	Flächenfertige Wände nach DIN 18202:2005-10, Tab. 1, Zeile 6 und Tab. 3, Zeile 7 Nicht flächenfertige Wände nach DIN 18202:2005-10, Tab. 1, Zeile 5 und Tab. 3, Zeile 5***

*optional erhältlich/wählbar | **Maße können produktionsbedingt leicht abweichen | ***Bei Montage mit Preframe im Rohbau

Dimensionen

Abmessungen

	A	B	C	D1	D2
	Rohbaumaß (RBM) (Bestellmaß)	Türbreite/Türhöhe	Türblatt	Lichte Maße* Öffnung 90°	Lichte Maße* Öffnung 175°
Breiten	b1	0635	0585	0504	0456
	b2	0760	0710	0629	0581
	b3	0885	0835	0754	0706
	b4	1010	0960	0879	0831
	b5	1135	1085	1004	0956
	b6	1260	1210	1129	1081
Höhen	h1	2010	1985	1937 ⁵	1935
	h2	2135	2110	2062 ⁵	2060
	h3	2260	2235	2187 ⁵	2185
	h4	2385	2360	2312 ⁵	2310
Tiefe	t	Frei wählbar von 126 mm bis 400 mm Wandstärke; Fertigmaß			



Alle Angaben in mm | Maße können produktionsbedingt leicht abweichen | *bezogen auf 38 mm Türblatt

Ausführung

Optik/Design

Türblatt*	Dielenoptik vertikal oder horizontal furniert mit V-Fuge Furnierabwicklung gestürzt, vertikal oder horizontal mit V-Fuge Furnierabwicklung gestürzt, vertikal oder horizontal ohne V-Fuge
Türrahmen	Aufrecht furniert mit Gehrung
Material*	Alle Hölzer Standard Schotten & Hansen MDF mit Grundierfolie bei lackierter Oberfläche
Farben*	16 Farben (EI01–EI16) weitere Farben auf Anfrage
Wandleisten I	Aufgesetzte Wandleisten nur bis ≤ 13 mm möglich

Sortierung*

01 Fein	Gleichmäßige, ruhige Holzstruktur mit kleinen Ästen
02 Mittel	Deutliche Holzstruktur mit Ästen, von Hand bearbeitet

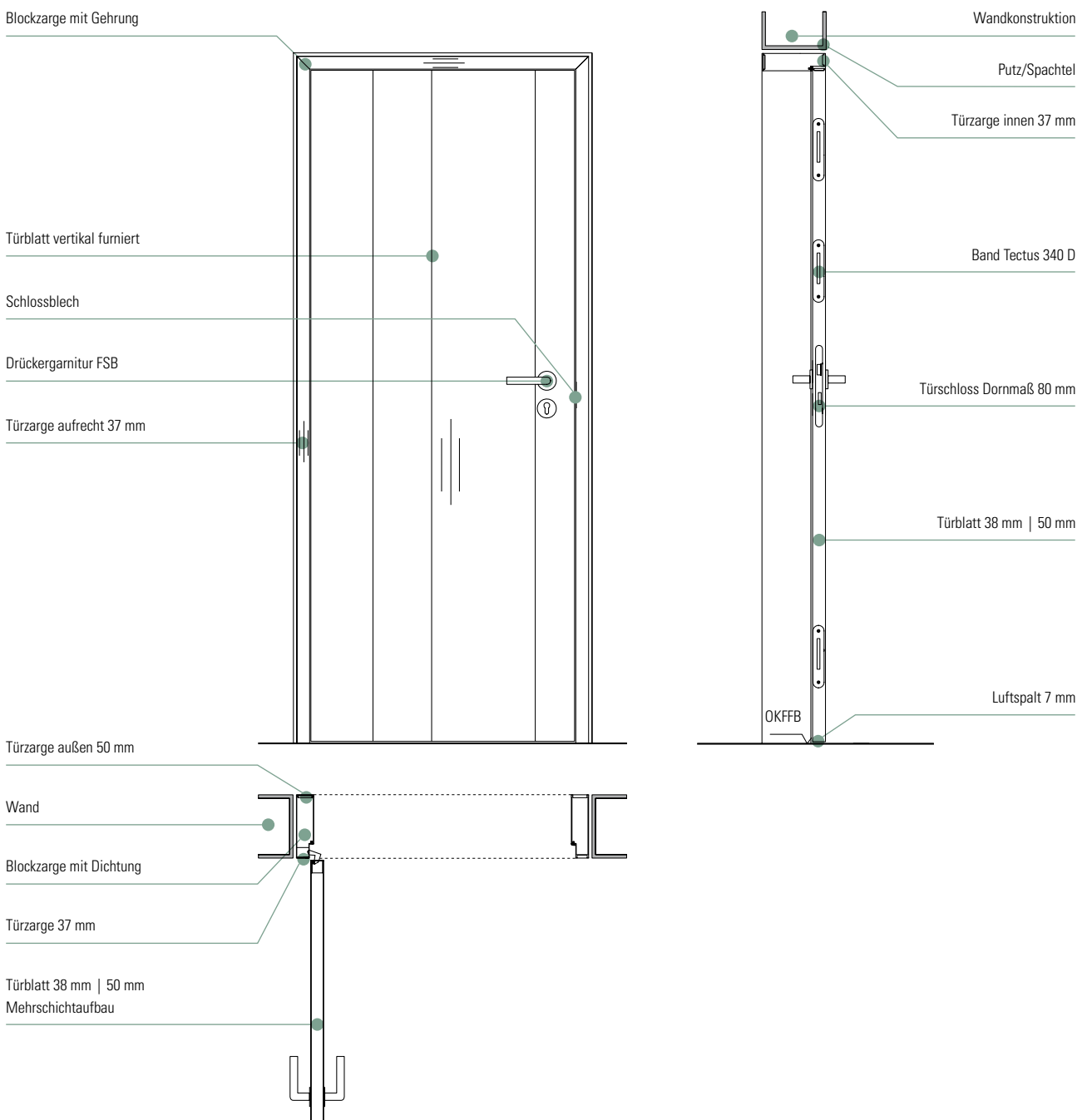
Bearbeitung

01 Strukturiert	Akzentuierung der für das Holz typischen Maserung durch Ausbürsten der Frühholzanteile
------------------------	--

*optional erhältlich/Farbabweichungen gegenüber dem Ausstellungsstück bzw. Muster bleiben vorbehalten, soweit diese in der Natur der Materialien liegen und handelsüblich sind.

Technische Daten

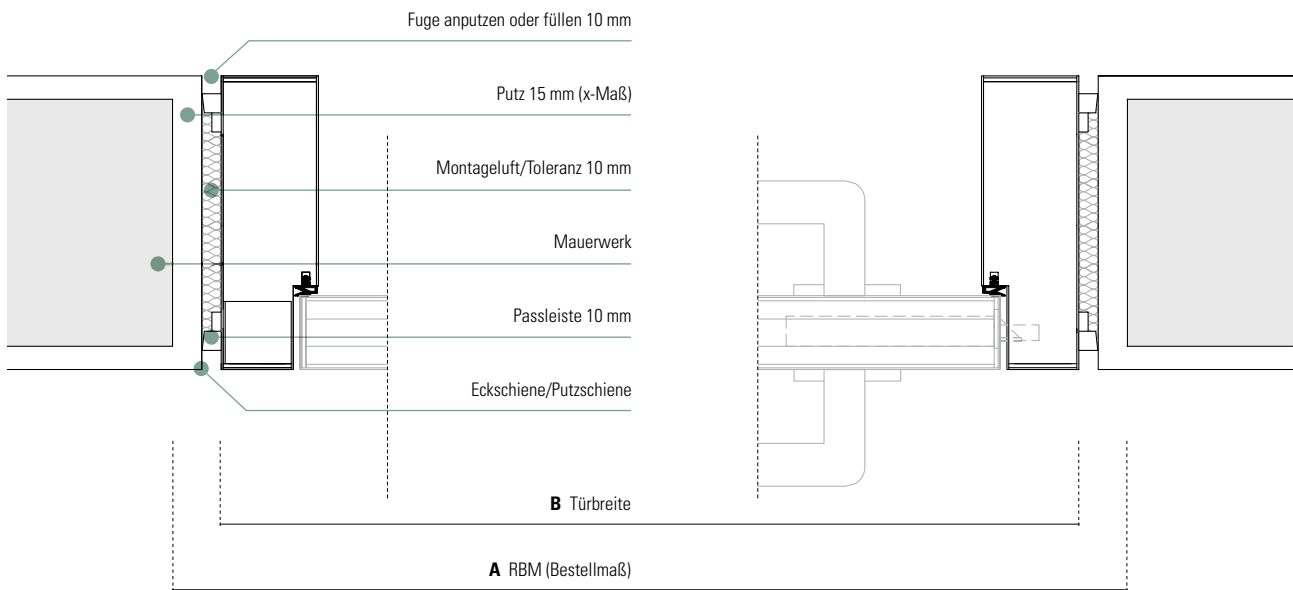
Übersicht



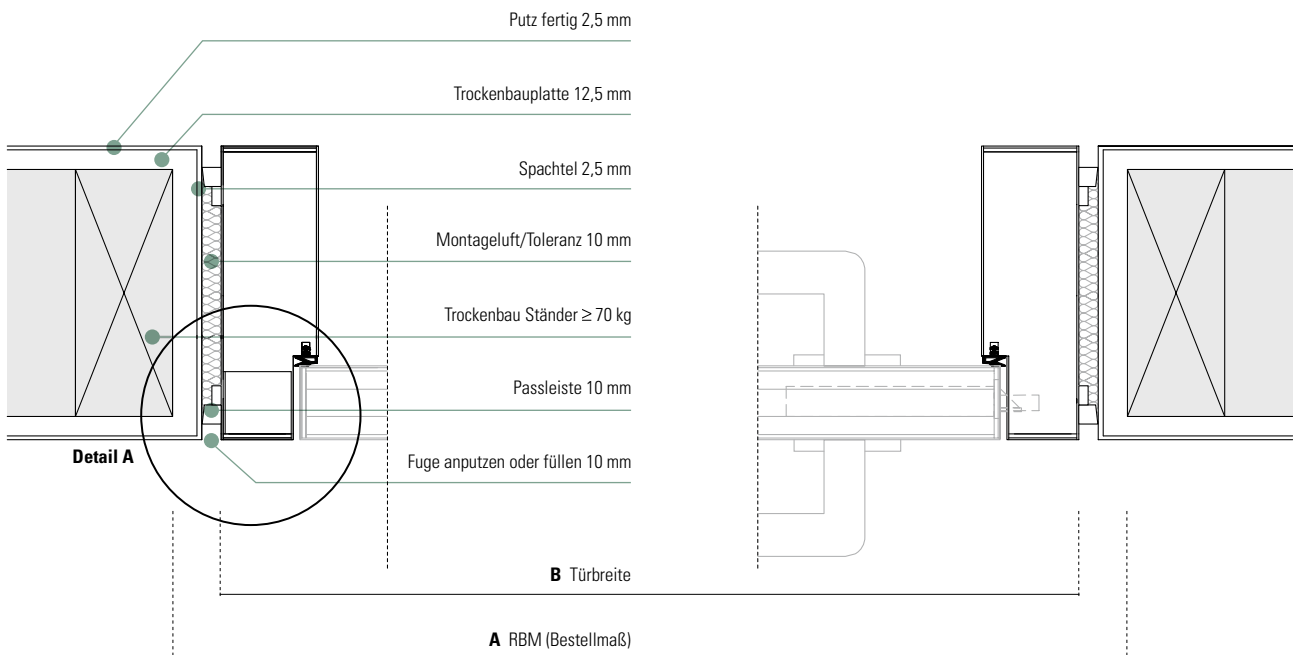
Konstruktionsaufbau, rein schematische Darstellung

Technische Daten

Schnitt Mauerwerksbau



Schnitt Trockenbau



Konstruktionsaufbau, rein schematische Darstellung

Technische Daten

Detail A Öffnung

