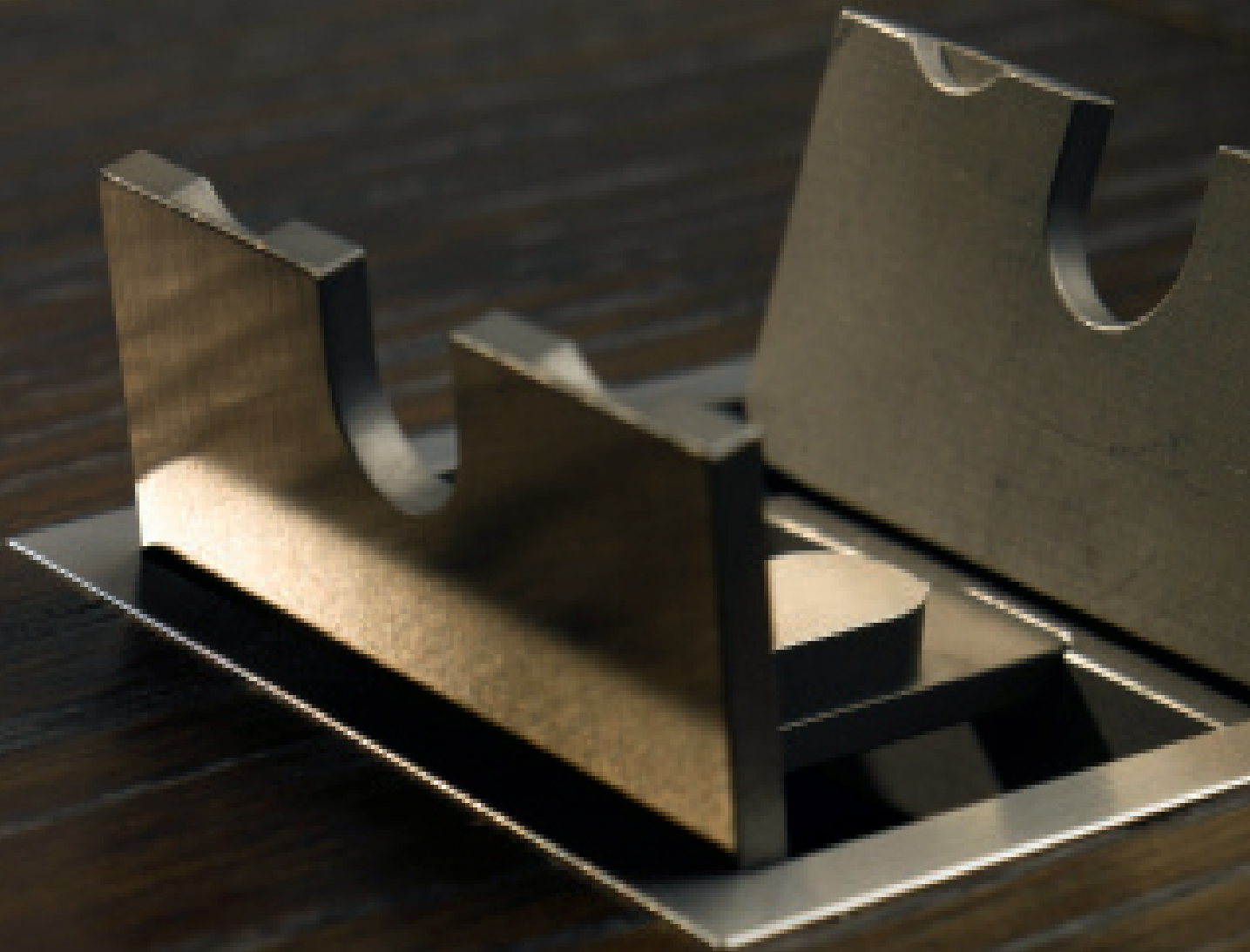


Bodentank

INTERIEUR



Ausführung

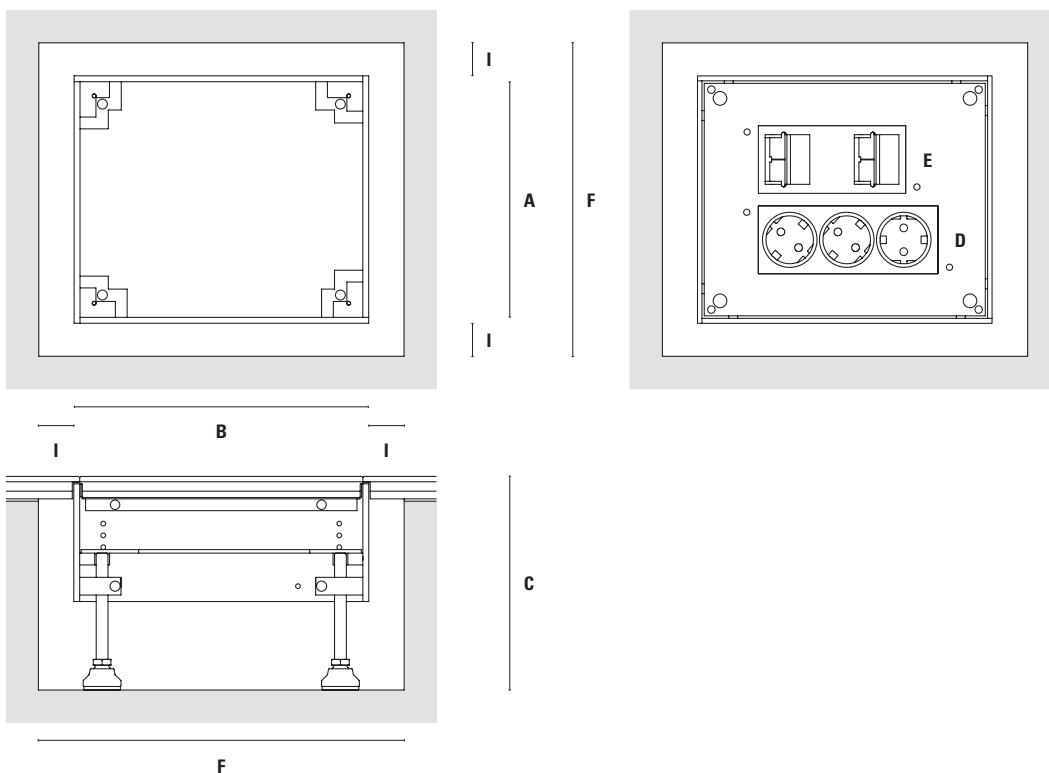
Allgemeine Produktinformationen

Beschreibung	<p>Unterflurbodentank Schotten & Hansen mit Elektro- und Datenanschluss bestehend aus: Gehäuse Aluminium eloxiert 5 mm mit Erdungsklemme gemäß VDE Höhenverstellbare Gelenkfüße Deckel mit Edelstahl- oder Messingauslass Tableau</p> <p>Weitere Eigenschaften: Fußbodeneben Ohne umlaufenden Rahmen Keine Trittschallübertragung durch Schallentkopplung</p>
Tableau-Varianten*	<p>Tableau mit Geräteeinheit Steckdose (anschlussfertige Gerätebecher) Tableau mit Geräteeinheit Datendose (anschlussfertige Gerätebecher) Blindtableau für Leerdosen/Hohlraumdosens** d=68 mm Tableau VL.BT.08 ohne Fräsungen</p>
Montage	Einfache Montage während Fußbodeninstallation bei vorhandenem Estrich/Hohlboden
Bauliche Anforderungen	<p>Estrich/Hohlbodenhöhe ≥ 110 mm Einbauhöhe gesamt*** ≥ 131 mm Trockenraum Estrich/Hohlboden Bodenbelagsstärke: 19 mm Verkehrslast ≤ 3 kN/m</p>
Abmessungen Bodenaussparung F	siehe Dimensionen
Abmessungen Bodentank	siehe Dimensionen
Besonderheiten	nicht für Nassräume geeignet
Material	<p>Gehäuse: Aluminium eloxiert 5 mm Tableau: Edelstahl/Dibond ** Kabelausschluss: Edelstahl gebürstet/Messing poliert**</p>

*wahlweise | **abgestimmt auf Steckdosenblenden von Gira und Busch-Jaeger; nicht im Lieferumfang enthalten | ***Maße beziehen sich auf eine Steckerhöhe von 40 mm und können sich bei größeren Steckerhöhen ändern

Dimensionen

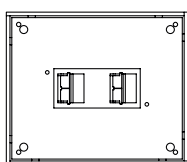
	A	B	C	D	E	F
	Lichte Breite	Lichte Länge***	Höhe Min./Max.	Elektroanschluss	Datenanschluss	Bodenaussparung B/L
VL.BT.01	200	240	132/260	0	4	300/340
VL.BT.02	200	320	132/260	3	0	300/420
VL.BT.03	240	320	132/260	3	4	340/420
VL.BT.04	240	320	132/260	6	0	340/420
VL.BT.05	200	200	132/260		4*	300/300
VL.BT.06	200	280	132/260		6*	300/380
VL.BT.07	280	280	132/260		9*	380/380
VL.BT.08**	200–320	200–320	132/260	individuell	individuell	300–420/300–420



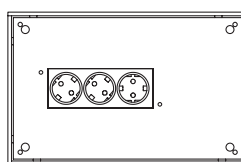
Alle Angaben in mm | *Anzahl Gesamtanschlüsse | **individuelle Gestaltung vor Ort durch Elektriker | ***Länge in Dielenausrichtung

Varianten

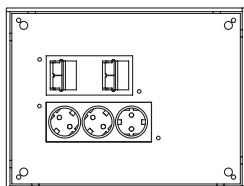
Tableau-Bestückung



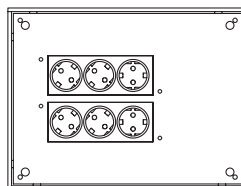
VL.BT.01 200 x 240 mm*
4-fach Datendose



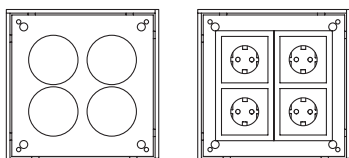
VL.BT.02 200 x 320 mm*
3-fach Steckdose



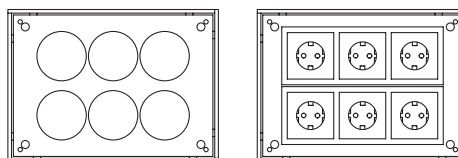
VL.BT.03 240 x 320 mm*
3-fach Steckdose
4-fach Datendose



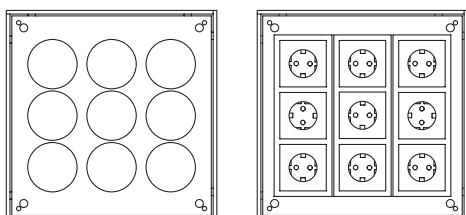
VL.BT.04 240 x 320 mm*
2 x 3-fach Steckdose



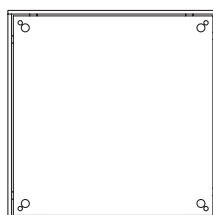
VL.BT.05 200 x 200 mm*
Fräsung für 4 Hohlraumdosens d=68mm, rechts beispielhaft bestückt



VL.BT.06 200 x 280 mm*
Fräsung für 6 Hohlraumdosens d=68mm, rechts beispielhaft bestückt



VL.BT.07 280 x 280 mm*
Fräsung für 9 Hohlraumdosens d=68mm, rechts beispielhaft bestückt

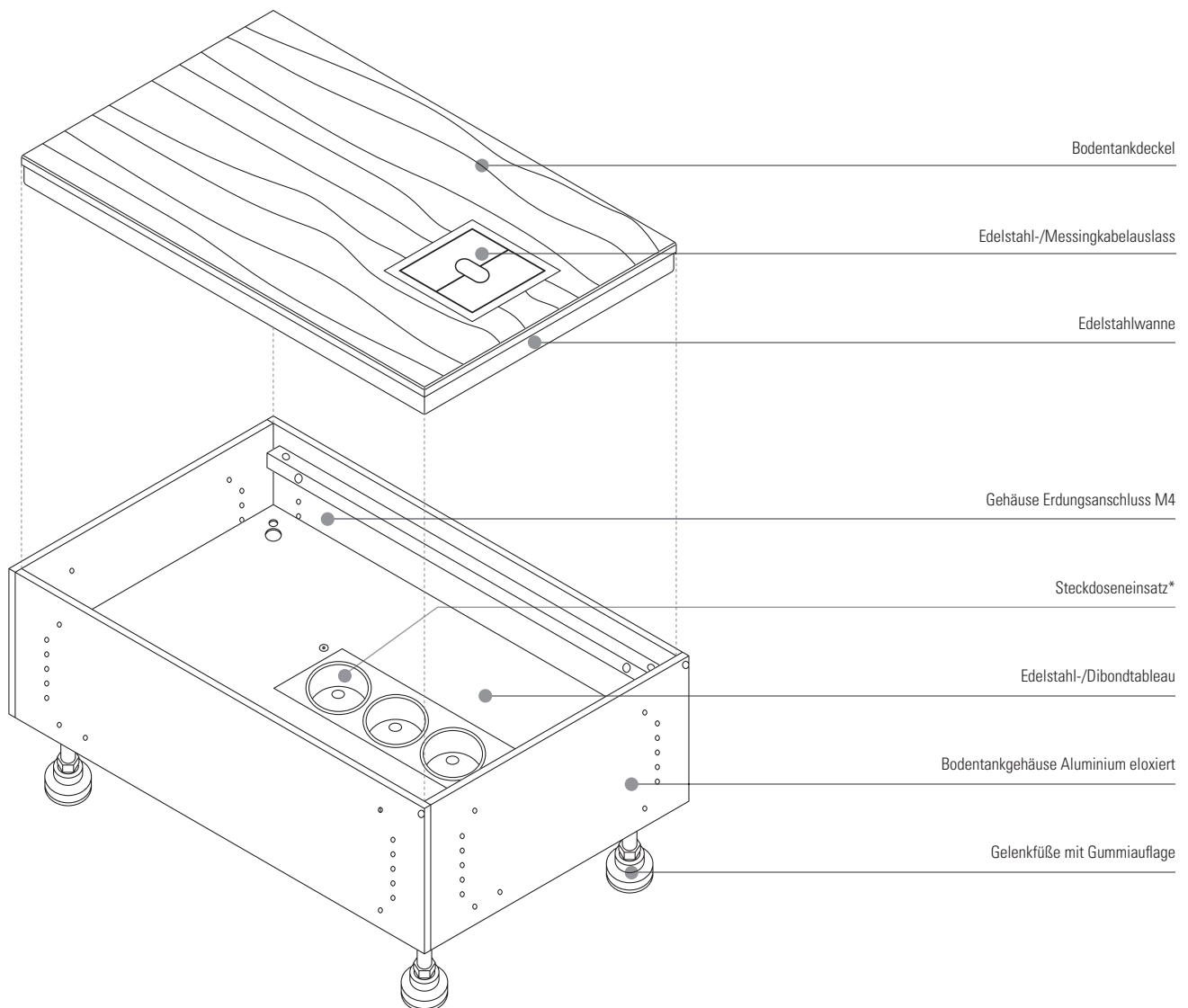


VL.BT.08**
Ohne Fräsung (vor Ort durch Elektriker)

*Lichte Innenmaße | **200–320 mm x 200–320 mm (40 mm Raster)

Technische Daten

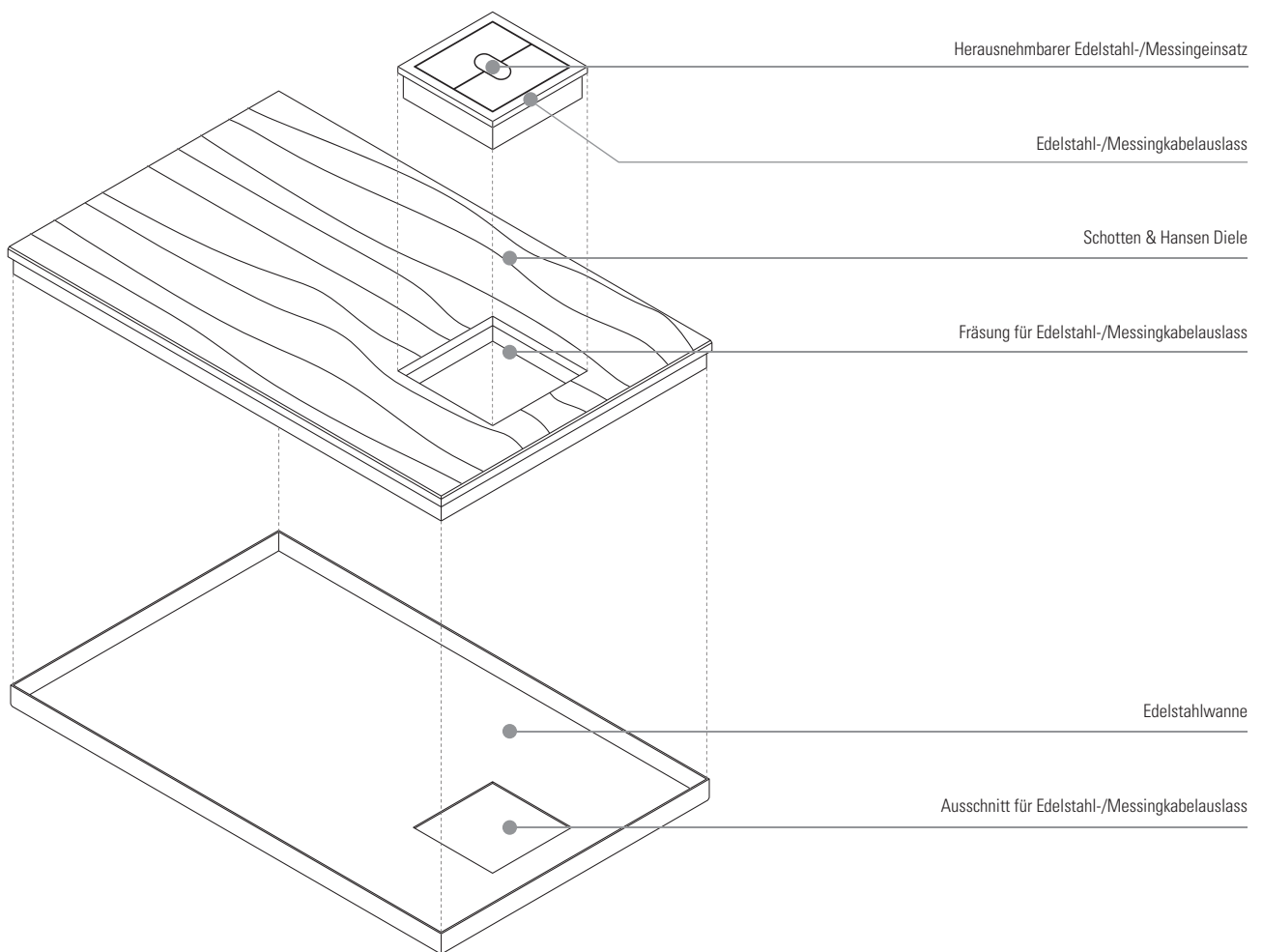
Aufbau Bodentank



*EVoline® von Schulte Elektrotechnik

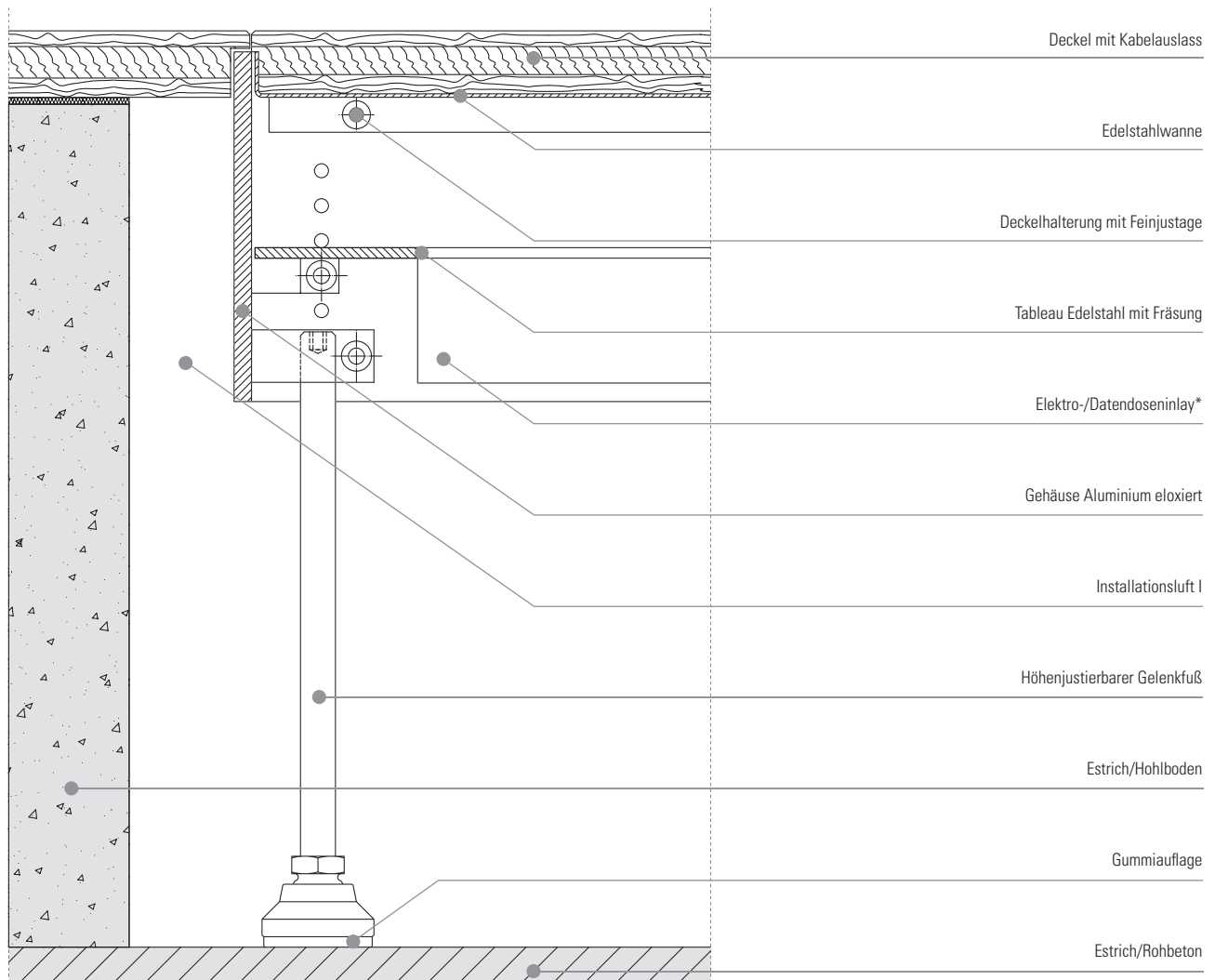
Technische Daten

Aufbau Bodentankdeckel



Technische Daten

Vertikalschnitt



*EVoline® von Schulte Elektrotechnik